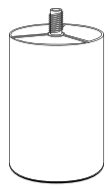
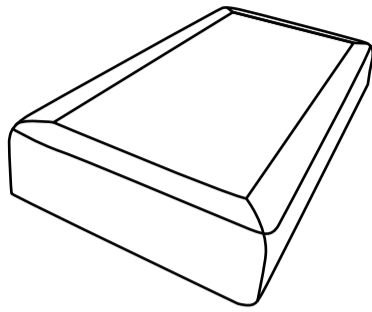


# SAMLEVEJLEDNING BOX

## ASSEMBLY INSTRUCTIONS BOX



x 4 ben (BE) Hvis tilkøbt  
x 4 legs (BE) If acquired



x 1 Box (B)  
x 1 Box (B)



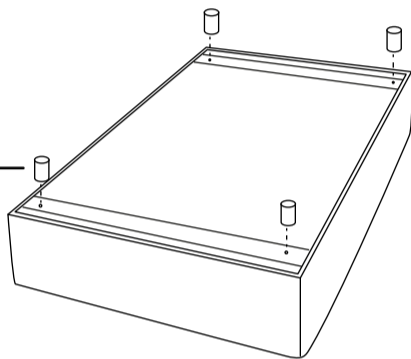
x 1 Top (T)  
x 1 Topper (T)

### 1a Vejledning hvis formonteret benlamel

Assembly if premounted Leg slat



BE

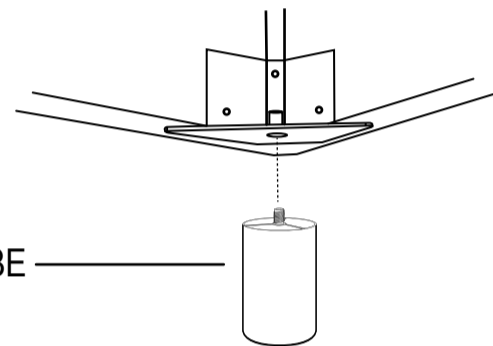


### 1b Vejledning hvis formonteret 3d beslag

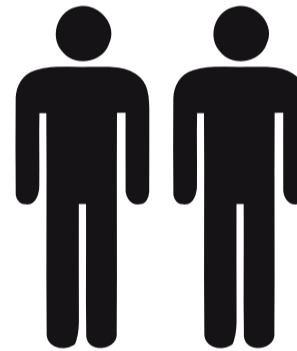
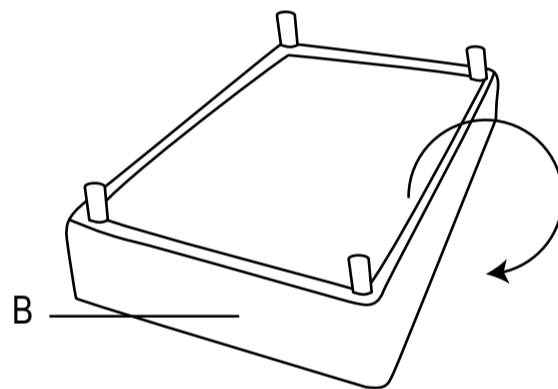
Assembly if premounted 3d bracket



BE



2



3

