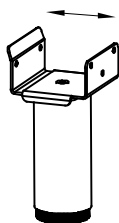


MONTERINGSVEJLEDNING STØTTEBEN

ASSEMBLY INSTRUCTIONS SUPPORT LEG



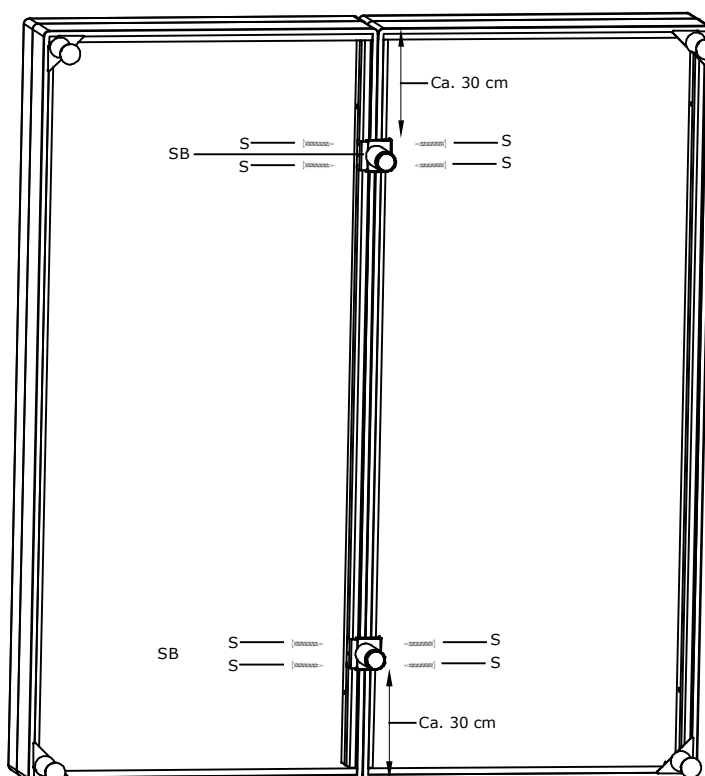
x2 Justerbar Støtteben (SB)
Adjustable Support Leg



x8 Skruer (S)
Screws

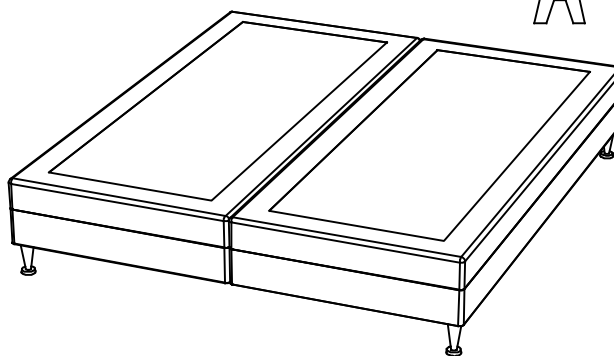
1. Skru støtteben (SB) på boxrammerne i opretstående stilling. Spænd røret og justér højden på justeringskruen i bunden af benet, så støttebenet passer med højden af sengenbenene.

Screw the support legs (SB) on to the frame in an upright standing position. Tighten the tube and adjust the height on the adjustment screw at the bottom of the support leg until the support leg matches the height of the bed legs.



2. Vend madrasserne.*

Turn the mattresses.*



* Sengene må ikke balanceres på benene.

De skal løftes i vandret før, de placeres på gulvet.

Skub ikke sengen på plads, men løft den for ikke at belaste benene.

* The beds must not be balanced on the legs.

It must be lifted horizontally before being placed on the floor.

Don't push the bed in place but lift it instead to not strain the legs.